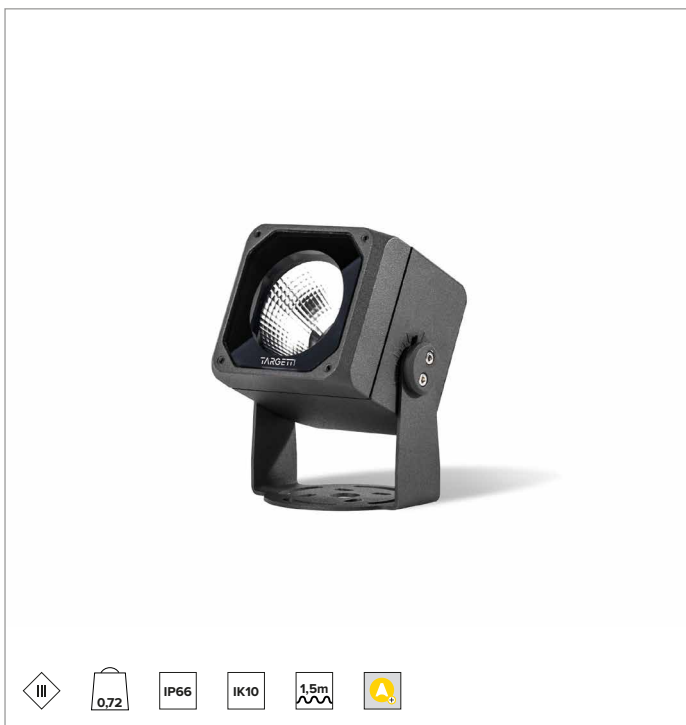
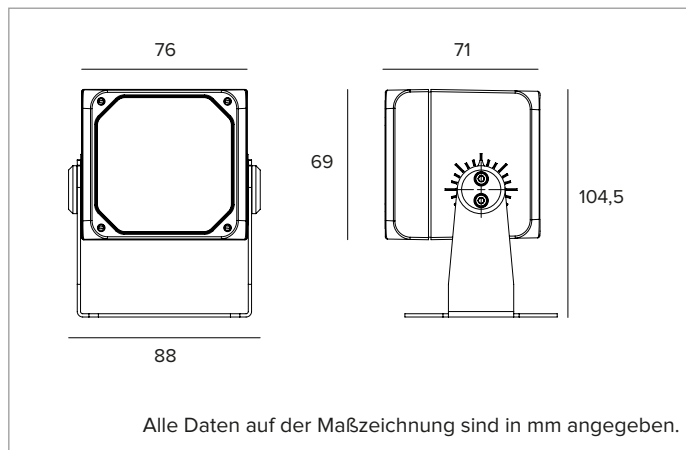


1E3920 | DART Small

Professioneller ausrichtbarer LED-Strahler



	3000K	H(m)	D(m)	Emax(lx)
	Ra80		46°	
	Fixture Power	14W	1	0.85 3048
	Source Flux	2146lm	2	1.70 762
	Fixture Flux	1691lm	3	2.54 339
	Efficacy	124lm/W	4	3.39 190
TS1508	Imax=1421cd/klm	Imax	3050cd	5 4.24 122



LICHTQUELLE

Hocheffiziente COB-LED Ra80.

Die Energieeffizienzklasse des Produkts: D

Nennleistung: 14W

Nenn-Lichtstrom: 2146lm

Farbwiedergabeindex: 80

Rf: 84

Rg: 97

Ähnliche Farbtemperatur: 3000K

SDCM: 2

Lebensdauer (L80/B10): >50000h tq +25°C

BELEUCHTECHNISCHE MERKMALE

Ausgestattet mit Präzisionsoptiken mit konvexen Facettierungen aus spiegelndem eloxiertem Aluminium.

Optik: REFLEKTOR

Abstrahlwinkel: MWFL

Optische Effizienz: 79%

Leuchten-Lichtstrom: 1691lm

Lichtausbeute: 124lm/W

Fotobiologische Sicherheit: Risikogruppe 1 (RG 1 = geringes Risiko)

MECHANISCHE MERKMALE

Gehäuse aus eloxiertem und lackiertem Druckguss-Aluminium und Befestigungshalterung aus lackiertem Edelstahl. Rotation um ±20° auf horizontaler Ebene und um 0-180° auf vertikaler Ebene.

Farbe und Oberfläche: Ferrit

Gewicht: 0,72Kg

Schutzart: IP66

Mechanische Belastbarkeit: IK10

ELEKTRISCHE MERKMALE

Optionales Einspeise-System, verfügbar mit elektronischem ON-OFF, dimmbarem DALI und 1-10 V Treiber-Kit. Vorverkabelt mit 1,5 m Kabel HO7RN-F.

Leistungsaufnahme der Leuchte: 14W

Betriebsgerät: 400mA

Schutzklasse: SCHUTZKLASSE 3

einschließlich Treiber: NEIN

Klasse F: JA

Umgebungstemperaturen: -25°C / +35°C

INSTALLATION

Befestigungshalterung mit Einstellung der Ausrichtung.

HINWEISE

Casambi-Steuersystem erhältlich über Zubehör (nur mit DALI-Treiber). Das Produkt ist mit der technischen Lösung "Waterblock Smart" ausgestattet, bei der die Anschlusskabel mit Harz beschichtet werden, wodurch die Gefahr, dass Feuchtigkeit zum Treiber oder zur Leuchte aufsteigt, gemindert wird. Auf Anfrage ist es möglich, das Produkt mit einer Kataphorese-Beschichtung zu versehen. Die 110-277Vac Version ist auf Anfrage erhältlich. Die Angaben zur Leistung der Leuchte berücksichtigen nicht die Stromaufnahme des zusätzlichen Treibers. Dieser Wert hängt von dem jeweiligen Treiber ab. Inbetriebnahme des Steuerungssystems über eine kostenlose APP; der Einsatz eines spezialisierten Technikers kann auf Anfrage angeboten werden.

GARANTIE

5 Jahre.

HINWEISE

Leuchte für die Entsorgung/Recycling am Ende der Lebensdauer konzipiert. Austauschbare (nur LED) Lichtquelle durch einen Fachmann.

Aus Gründen der technologischen Entwicklung der elektronischen Bauteile unterliegen die aufgeführten Daten eventuellen Aktualisierungen. Daher muss bei der Bestellung eine Bestätigung angefordert werden. Der Lichtstrom und die elektrische Leistung weisen einen Toleranzbereich von +/-10% im Vergleich zum angezeigten Wert auf. Tq bei +25 °C auf (CIE 121).

Technische Änderungen vorbehalten.

Targetti Sankey S.r.l.
Via Pratese, 164
50145 Firenze - Italy
Tel: +39 055 37911
targetti.com
targetti@targetti.com

CCIAA Firenze
Share Capital:
€ 500.000,00
VAT N. (IT):
01537660480
R.E.A: FI-275656

TARGETTI

1E3920 | DART Small

Professioneller ausrichtbarer LED-Strahler

Zubehörartikelnummern

Stromversorgung

Abmessungen LxHxP mm	W	Betriebsgerät	Ausgangsstrom	IP	Art.-Nr.
146x22x43	18W	220-240Vac	400mA	IP20	1T4215EL
115x26x53	20W 15W	220-240Vac 110-127Vac	400mA	IP68	1E3033EL

Elektronisches ON-OFF Betriebsgerät.

Abmessungen LxHxP mm	W	Betriebsgerät	Ausgangsstrom	IP	Art.-Nr.
146x30x44	20W	220-240Vac	400mA	IP20	1T4215DA
115x26x53	20W 15W	220-240Vac 110-127Vac	400mA	IP68	1E3033DA

Stromversorgung DALI.

Abmessungen LxHxP mm	W	Betriebsgerät	Ausgangsstrom	IP	Art.-Nr.
111x22x52	20W 15W	220-240Vac 110-127Vac	400mA	IP20	1T4215D
135x31x80	20W	110-240Vac	400mA	IP68	1E3033D

Betriebsgerät 1-10V.

Zubehör

Filter



Ø mm	Art.-Nr.
53	1E3012

Lichtlinsen-Filter.
Holographischer Filter aus PMMA mit Lichtlinsen-Effekt.
Zu ergänzen mit Filter-Haltering.

Gitter



Farbe	Art.-Nr.
●	1E3014

Blendschutzgitter.
Das zentrale Kreuz kann entfernt werden, um zwei unterschiedliche Blendschutzniveaus zu erzielen.
Rostfreier Edelstahl mit Pulverbeschichtung.

Abdeckung



Farbe	Art.-Nr.
●	1E3013

Asymmetrischer Blendschutzschirm.
Rostfreier Edelstahl mit Pulverbeschichtung.

Befestigungssystem



Farbe	Art.-Nr.
●	1E3015

Platte für die Rotation der Leuchte.
Rostfreier Edelstahl mit Pulverbeschichtung.



Abmessungen ØxH mm	Farbe	Art.-Nr.
70x182	●	1E3016

Erdspließ.
Rostfreier Edelstahl mit Pulverbeschichtung.

Aus Gründen der technologischen Entwicklung der elektronischen Bauteile unterliegen die aufgeführten Daten eventuellen Aktualisierungen. Daher muss bei der Bestellung eine Bestätigung angefordert werden.
Der Lichtstrom und die elektrische Leistung weisen einen Toleranzbereich von +/-10% im Vergleich zum angezeigten Wert auf. Tq bei +25 °C auf (CIE 121).

Technische Änderungen vorbehalten.

Targetti Sankey S.r.l.
Via Pratese, 164
50145 Firenze - Italy
Tel: +39 055 37911
targetti.com
targetti@targetti.com

CCIAA Firenze
Share Capital:
€ 500.000,00
VAT N. (IT):
01537660480
R.E.A.: FI-275656



1E3920 | DART Small

Professioneller ausrichtbarer LED-Strahler

Zubehör-Halterung



L mm	Farbe	Art.-Nr.
66	●	1E3011

Filter-Halterung.
Rostfreier Edelstahl mit Pulverbeschichtung.

Verbinder



Art.-Nr.

1E2493

Lineare Anschlussbox IP68.
4-polig, Leitungsdurchmesser max. 2,5mm².
Kabeldurchmesser von 7 bis 12mm.

Steuersystem



Art.-Nr.

1E3048

IP67 Funk-Steuergerät mit DALI-Schnittstelle.
Der Extender generiert einen lokalen DALI2-Bus und ermöglicht so eine direkte Verbindung zu einem DALI-Schnittstellen-LED-Treiber.
Das Modul kann nur in einem geschlossenen System verwendet und nicht an ein bereits bestehendes DALI-Netz angeschlossen werden.
Das Modul wird drahtlos über Bluetooth-Technologie 5.0 von Smartphone oder Tablet über die Anwendung CASAMBI gesteuert.
Die Geräte erstellen automatisch ein adaptives, robustes und zuverlässiges drahtloses Mesh-Netzwerk, das die einfache und effiziente Steuerung einer großen Anzahl von Geräten ermöglicht.
Die Steuereinheit ist auf das DALI 1CH-Profil voreingestellt, sodass das Gerät einen einzelnen DALI-Treiber mit Broadcast-Befehlen steuern kann.
Neben dem DALI-Broadcast stehen weitere Betriebsarten zur Verfügung, wie zum Beispiel:

- Taster (normalerweise offen)
- Steuereinheit 0/1-10V
- Steuereinheit DALI Tunable White DT8
- Anwesenheitssensor



Art.-Nr.

1E4369

IP67 Extender zur drahtlosen Steuerung von LED-Treibern mit dimmbarer DALI-Schnittstelle basierend auf der Casambi-Technologie.
Der Extender verfügt über einen DALI2-Ausgang mit der Möglichkeit, bis zu 40 Leuchten zu steuern.
Durch das Hinzufügen einer weiteren externen BUS-DALI-Stromversorgung ist die Steuerung von bis zu 64 Leuchten möglich.
Der IP67 Extender ist auf das DALI-Broadcast-Profil voreingestellt, d.h. alle daran angeschlossenen Leuchten sind auf dem gleichen Niveau dimmbar.
Neben dem DALI-Broadcast stehen weitere Betriebsarten zur Verfügung, wie zum Beispiel:

- EXTENDER DALI 8CH
- EXTENDER DALI Tunable White
- EXTENDER DALI 4CH
- EXTENDER DALI DT8 Tunable White

Aus Gründen der technologischen Entwicklung der elektronischen Bauteile unterliegen die aufgeführten Daten eventuellen Aktualisierungen. Daher muss bei der Bestellung eine Bestätigung angefordert werden.
Der Lichtstrom und die elektrische Leistung weisen einen Toleranzbereich von +/-10% im Vergleich zum angezeigten Wert auf. Tq bei +25 °C auf (CIE 121).

Technische Änderungen vorbehalten.

Targetti Sankey S.r.l.
Via Pratese, 164
50145 Firenze - Italy
Tel: +39 055 37911
targetti.com
targetti@targetti.com

CCIAA Firenze
Share Capital:
€ 500.000,00
VAT N. (IT):
01537660480
R.E.A.: FI-275656

TARGETTI